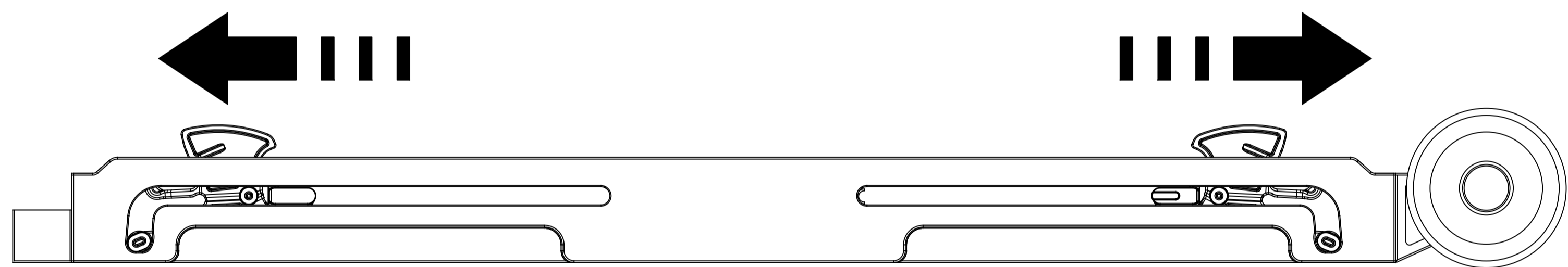


IT Per il corretto funzionamento del sistema frenante il binario di scorrimento deve essere perfettamente in piano  
 FR Pour un fonctionnement correct du système de fermeture freinée, le rail doit être monté dans une position parfaitement horizontale  
 ES Para el correcto funcionamiento del sistema de frenado la guía tiene que estar perfectamente horizontal  
 EN The track must be perfectly flat for correct operation of the braking system  
 CZ Pro správný chod brzdného systému musí být kolejnice dokonale vyrovnaná do vodorovné polohy  
 SK Pre správny chod brzdného systému je nutné aby koľajnica bola v dokonalej rovine

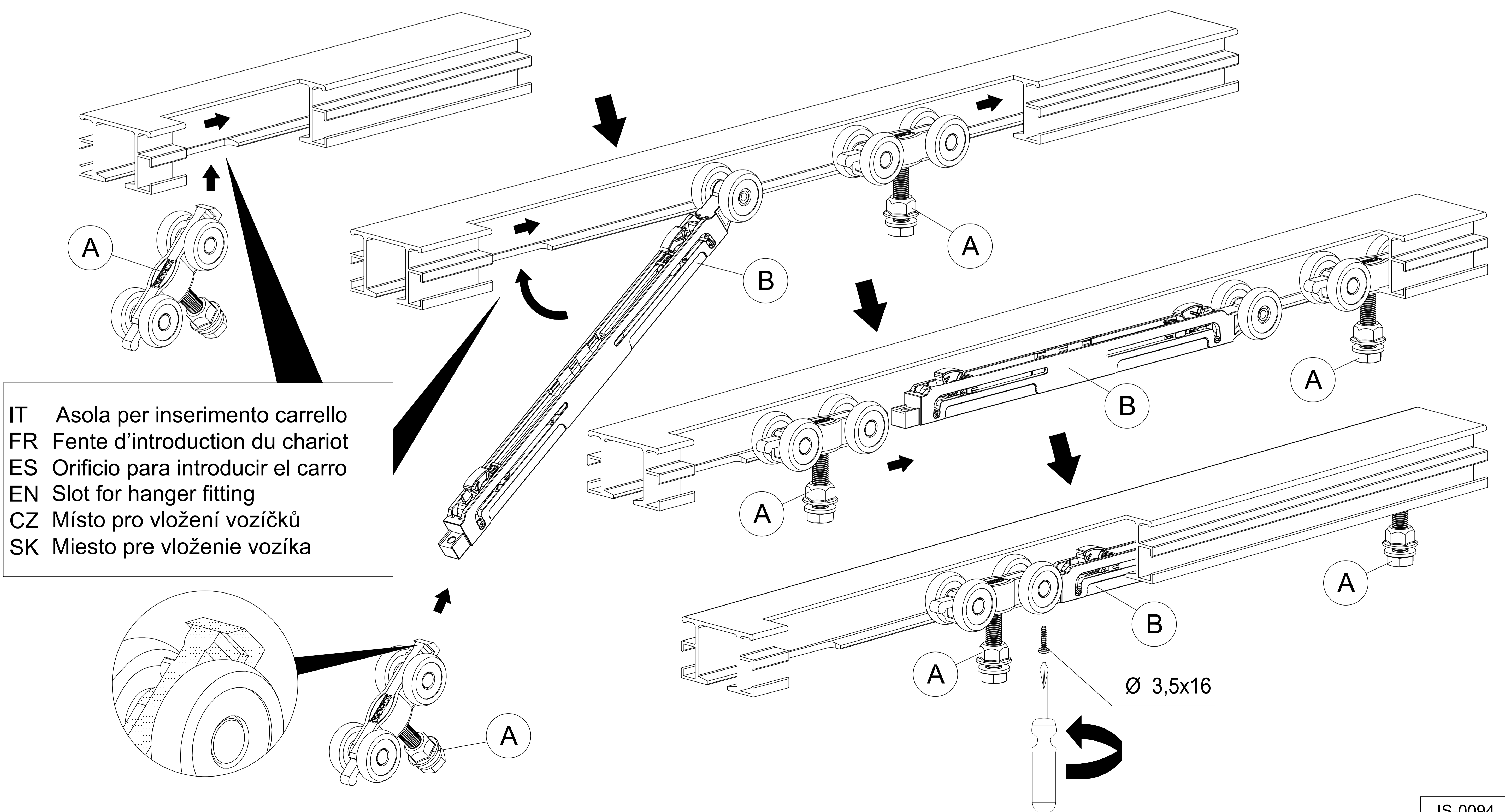
1

IT Caricare la molla  
 FR Charger le ressort  
 ES Cargar el muelle  
 EN Load the spring  
 CZ Natáhnout pružinu  
 SK Natiahnuť pružiny



2

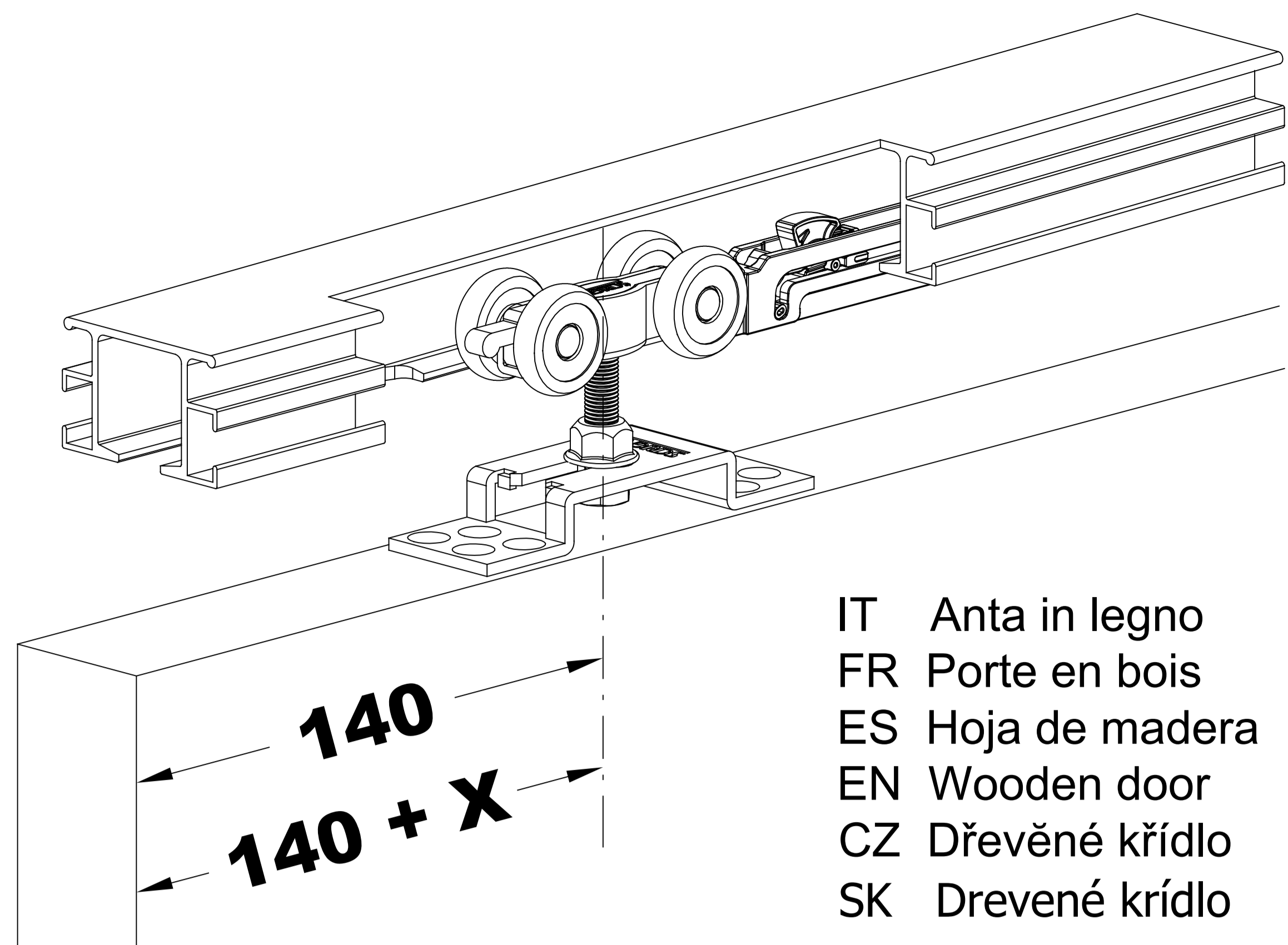
IT Inserire nella guida i carrelli (A) in dotazione con il controtelaio e l'ammortizzatore (B) rispettando la sequenza indicata.  
 FR Introduire les chariots (A) fournis avec le contre-châssis et l'amortisseur (B) dans le rail en respectant la séquence indiquée.  
 ES Introduir en las guía los carros (A) suministrados con el premarco y el amortiguador (B) respetando la secuencia indicada.  
 EN Fit the hangers (A) provided with the frame and the shock absorber (B) into the guide following the indicated sequence  
 CZ Vložte vozíčky (A) dodávané s pouzdem a zpomalovačem (B) do kolejnice v uvedeném pořadí  
 SK Vložte vozíky (A) a spomalovač (B) dodané s púzdom do kolajnice v uvedenom poradí





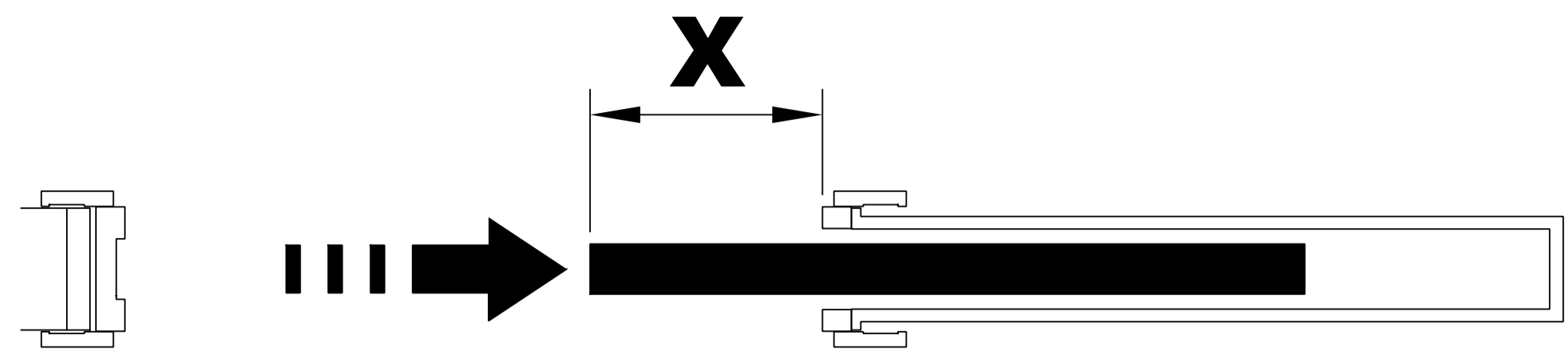
3

## SCRIGNO GOLD BASE



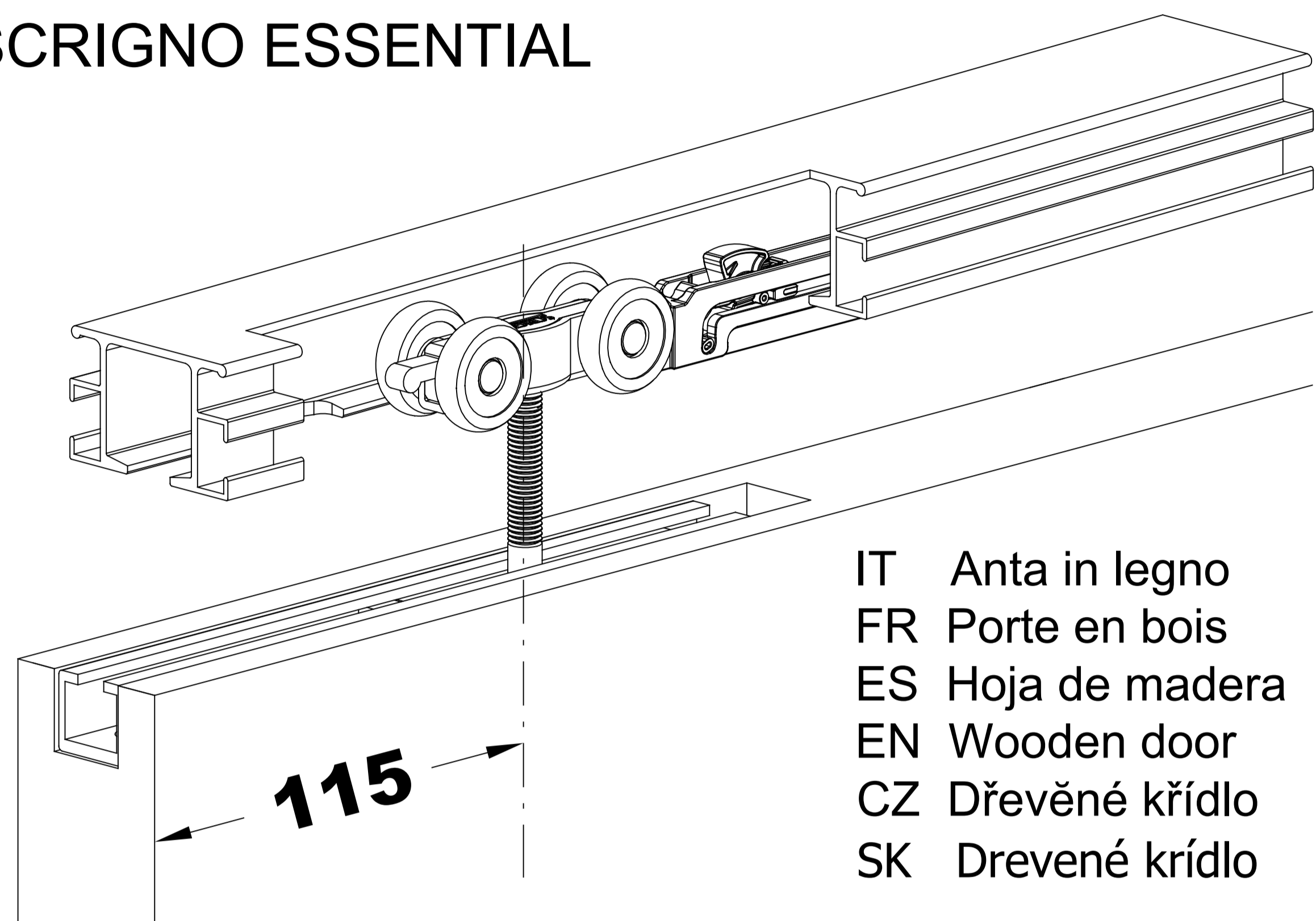
IT Anta in legno  
FR Porte en bois  
ES Hoja de madera  
EN Wooden door  
CZ Dřevěné křídlo  
SK Drevené křídlo

IT SCOMPARSA PARZIALE PORTA  
FR DISSIMULATION PARTIELLE DE LA PORTE  
ES EMPOTRAMIENTO PARCIAL PUERTA  
EN PARTIAL DOOR DISAPPEARANCE  
CZ NEÚPLNÉ ZASUNUTÍ DVEŘNÍHO KŘÍDLA  
SK NEÚPLNÉ ZASUNUTIE DVERNÉHO KŘÍDLA



IT La scomparsa parziale non è fattibile per porta da 600  
FR La dissimulation partielle n'est pas faisable pour une porte de 600  
ES El empotramiento parcial no es posible para la puerta de 600  
EN Partial disappearance is not feasible for 600 door  
CZ Neúplné zasunutí nelze pro dveřní křídlo 600  
SK Neúplné zasunutie dverného křídla nieje možné pre dverné křídlo 600

## SCRIGNO ESSENTIAL



IT Anta in legno  
FR Porte en bois  
ES Hoja de madera  
EN Wooden door  
CZ Dřevěné křídlo  
SK Drevené křídlo

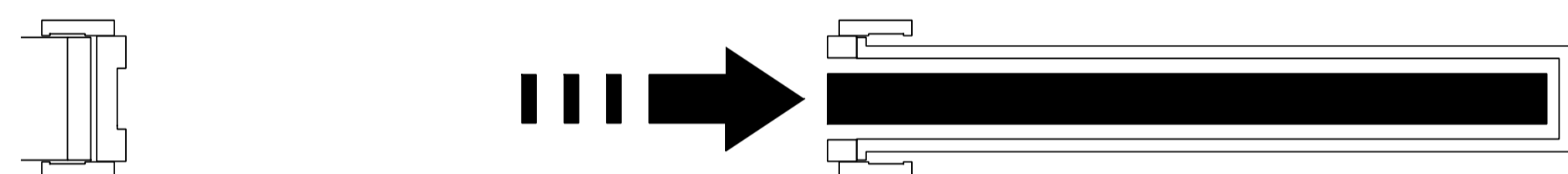
IT La scomparsa parziale non è fattibile per Essential  
FR La dissimulation partielle n'est pas faisable pour Essential  
ES El empotramiento parcial no es posible para Essential  
EN Partial disappearance is not feasible for Essential  
CZ Neúplné zasunutí nelze pro pouzdra Essential  
SK Neúplné zasunutie dverného křídla nieje možné pre pouzdra modelu Essential

4

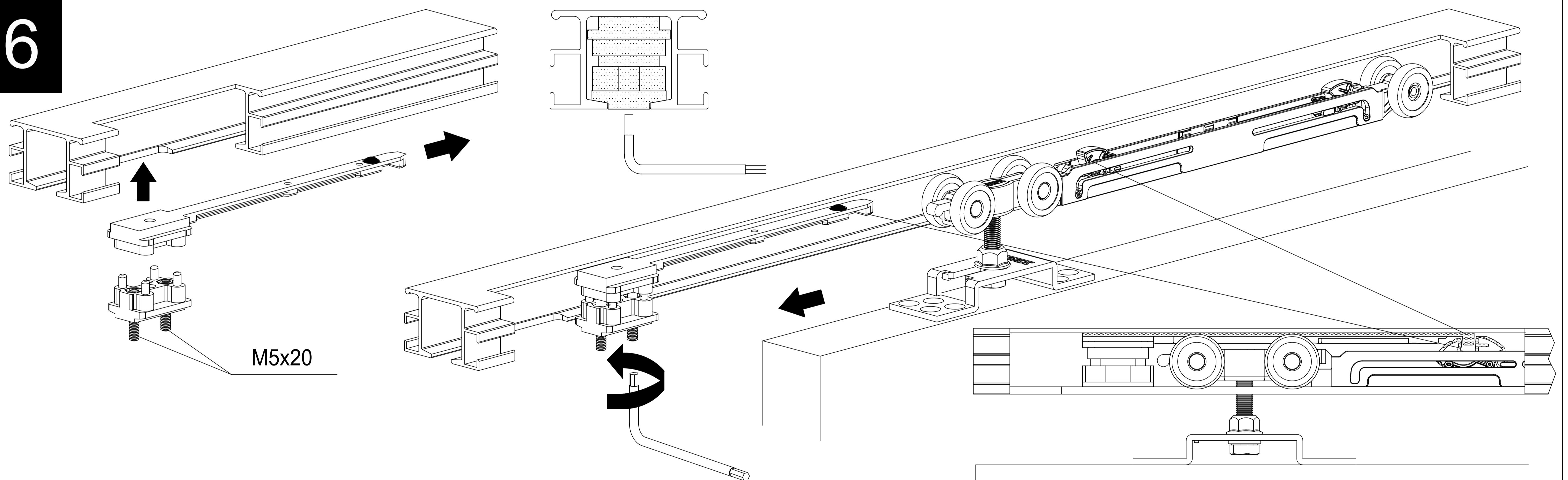
IT Per il montaggio della porta seguire istruzioni dedicate  
FR Pour le montage de la porte, suivre les instructions fournies  
ES Para el montaje de la puerta seguir las indicaciones brindadas  
EN To fit the door, follow the dedicated instructions  
CZ Při montáži dveří postupujte dle uvedených pokynů  
SK Pri osadení dverí postupujte podľa uvedených pokynov

5

IT Verificare il corretto funzionamento in fase di apertura  
FR Vérifier le bon fonctionnement en phase d'ouverture  
ES Comprobar el correcto funcionamiento al abrir  
EN Check correct operation during opening  
CZ Zkontrolujte správnou činnost během otvírání  
SK Skontrolujte správnú činnosť počas otvárania

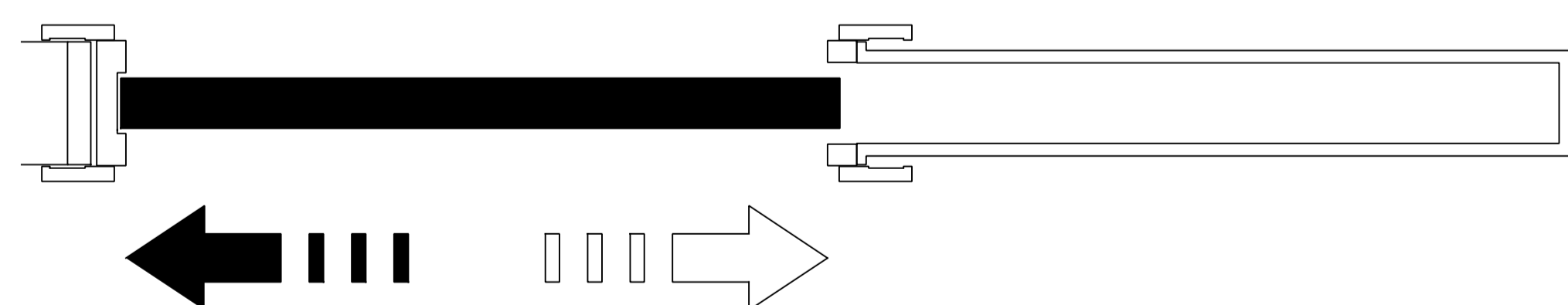


6

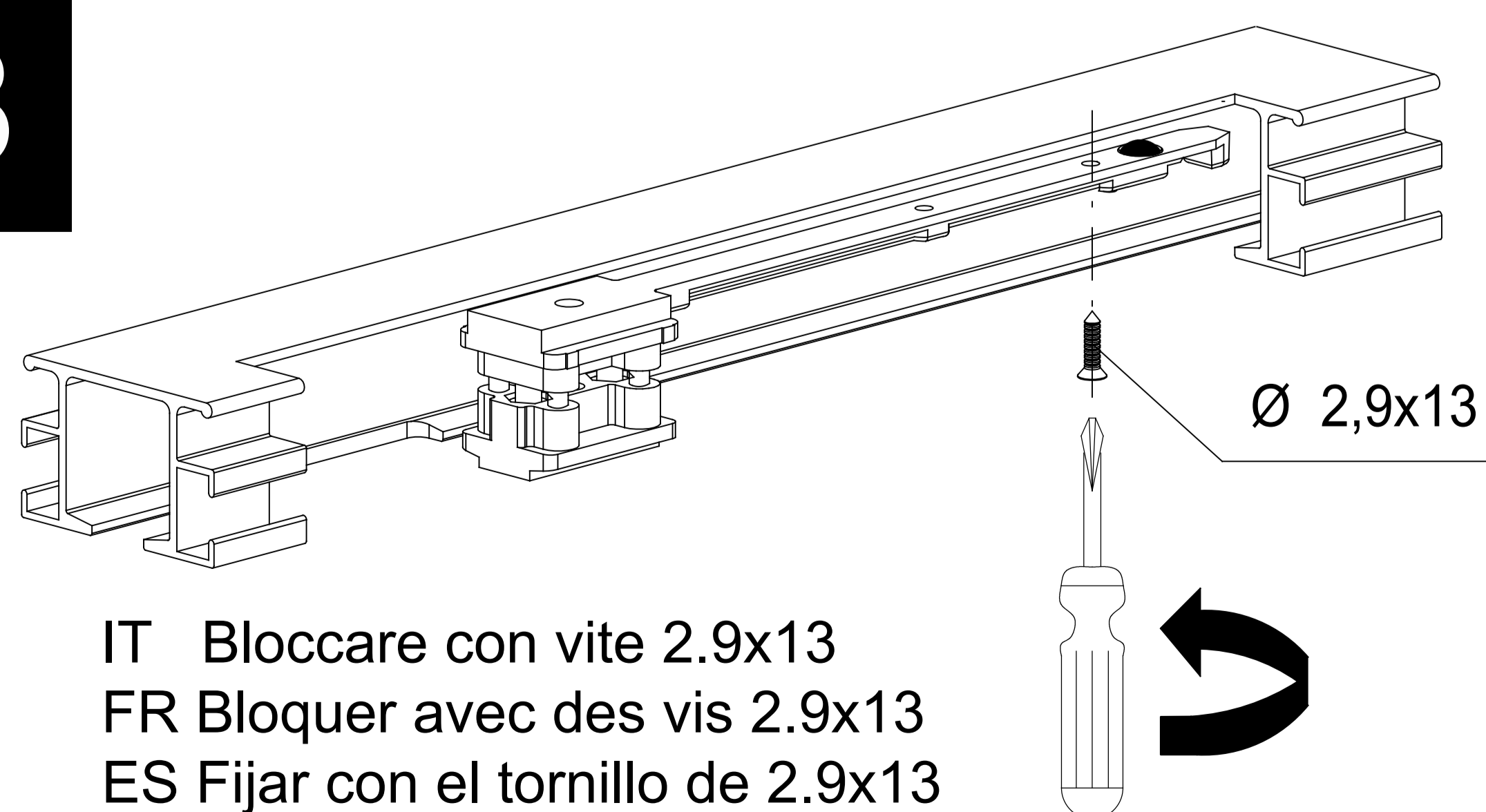


7

IT Verificare il corretto funzionamento in fase di chiusura  
FR Vérifier le bon fonctionnement en phase de fermeture  
ES Comprobar el correcto funcionamiento al cerrar  
EN Check correct operation during closing  
CZ Zkontrolujte správnou činnost během zavírání  
SK Skontrolujte správnú činnosť počas zatvárania



8



IT Bloccare con vite 2.9x13  
FR Bloquer avec des vis 2.9x13  
ES Fijar con el tornillo de 2.9x13  
EN Fix with 2.9x13 screw  
CZ Zajistit šroubem 2.9x13  
SK Zaistiť skrutkou 2,9x13

I dati pubblicati sono indicativi. SCRIGNO S.p.A. declina ogni responsabilità per le possibili inesattezze contenute, dovute ad errori di stampa, di trascrizione o per qualsiasi altro motivo e si riserva il diritto di apportare modifiche atte a migliorare i prodotti senza preavviso. La riproduzione anche parziale è severamente vietata a norme di legge.

Ces informations sont remises a titre indicatif. SCRIGNO S.p.A. decline toute responsabilité en cas d'erreur d'impression, de traduction, ou pour tout autre motif. Elle se réserve le droit d'apporter toute modification pour le montage et l'amélioration du produit sans préavis. Toute reproduction même partielle de ce document est formellement interdite.

Los datos publicados son indicativos. La sociedad SCRIGNO S.p.A. declina toda responsabilidad por los posibles errores contenidos, debido a errores de imprenta, de transcripción o cualquier otro motivo y se reserva el derecho de mejorar los productos sin previo aviso. La reproducción total o parcial esta prohibida por la ley.

The information given in this document is for descriptive purposes only. SCRIGNO S.p.A. will not be held responsible for any inaccuracies caused by printing errors, transcription errors or for any other reason, and reserves the right to make modifications, without giving prior notice, for the improvement of its products. The reproduction, including the partial reproduction, of this document is severely prohibited within the terms of the Law.

Publikované údaje jsou pouze orientační a firma SCRIGNO S.p.A. odmítá jakoukoliv odpovědnost za uvedené nepřesnosti, způsobené chybami tisku, přepisu nebo jakoukoliv jinou příčinou a vyhrazuje si právo na provedení změn, jejichž cílem je zlepšit výrobky, a to bez jakéhokoliv předběžného upozornění. Úplná i částečná reprodukce je ze zákona přísně zakázána.

Uvedené údaje sú iba orientačné. Firma SCRIGNO S.p.A. odmieta akúkoľvek zodpovednosť za možné nepresnosti v obsahu, spôsobené tlačovými chybami, nepresným prepisom či z akéhokoliev iného dôvodu. Vyhradzuje si právo zmien za účelom zlepšenia výrobkov bez predchádzajúceho upozornenia. Akékoľvek šírenie a kopírovanie obsahu je zo zákona prísne zakázané.

**SCRIGNO®**

Scrigno SpA | scrigno.net  
via Casale Sant'Ermete 975, 47822 Santarcangelo di Romagna (RN)  
ph. + 39 0541 757711 / fax + 39 0541 757780  
scrigno@scrigno.it

IS-0094